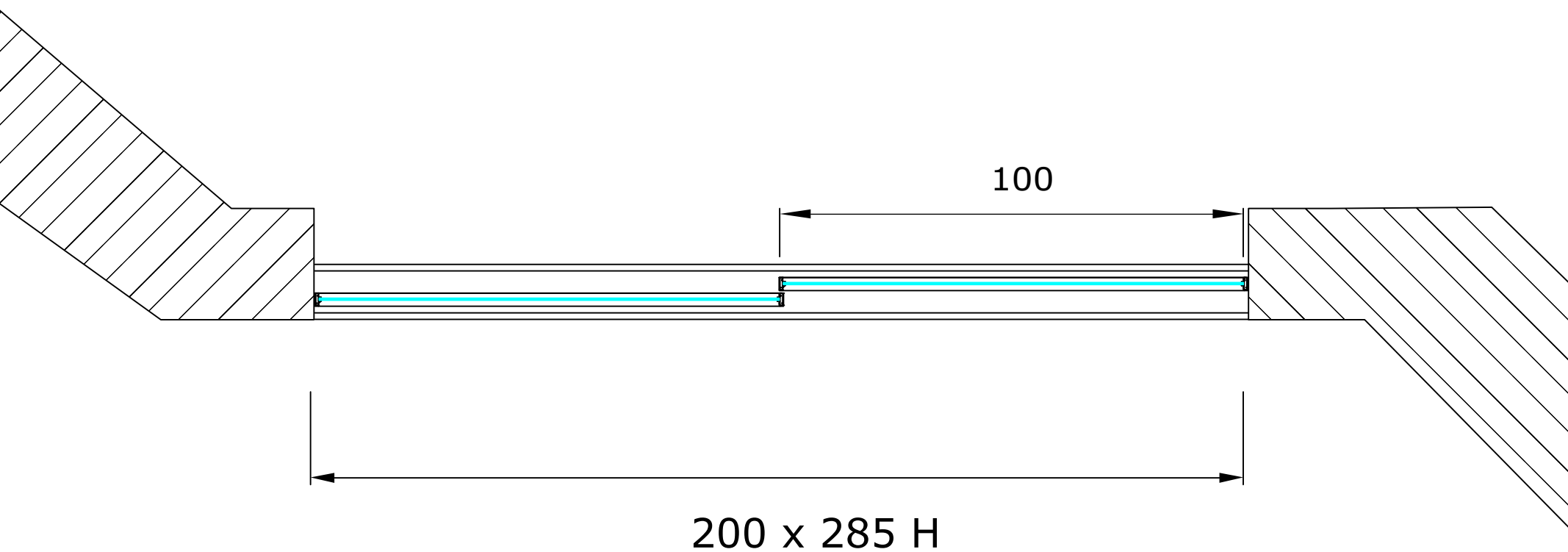




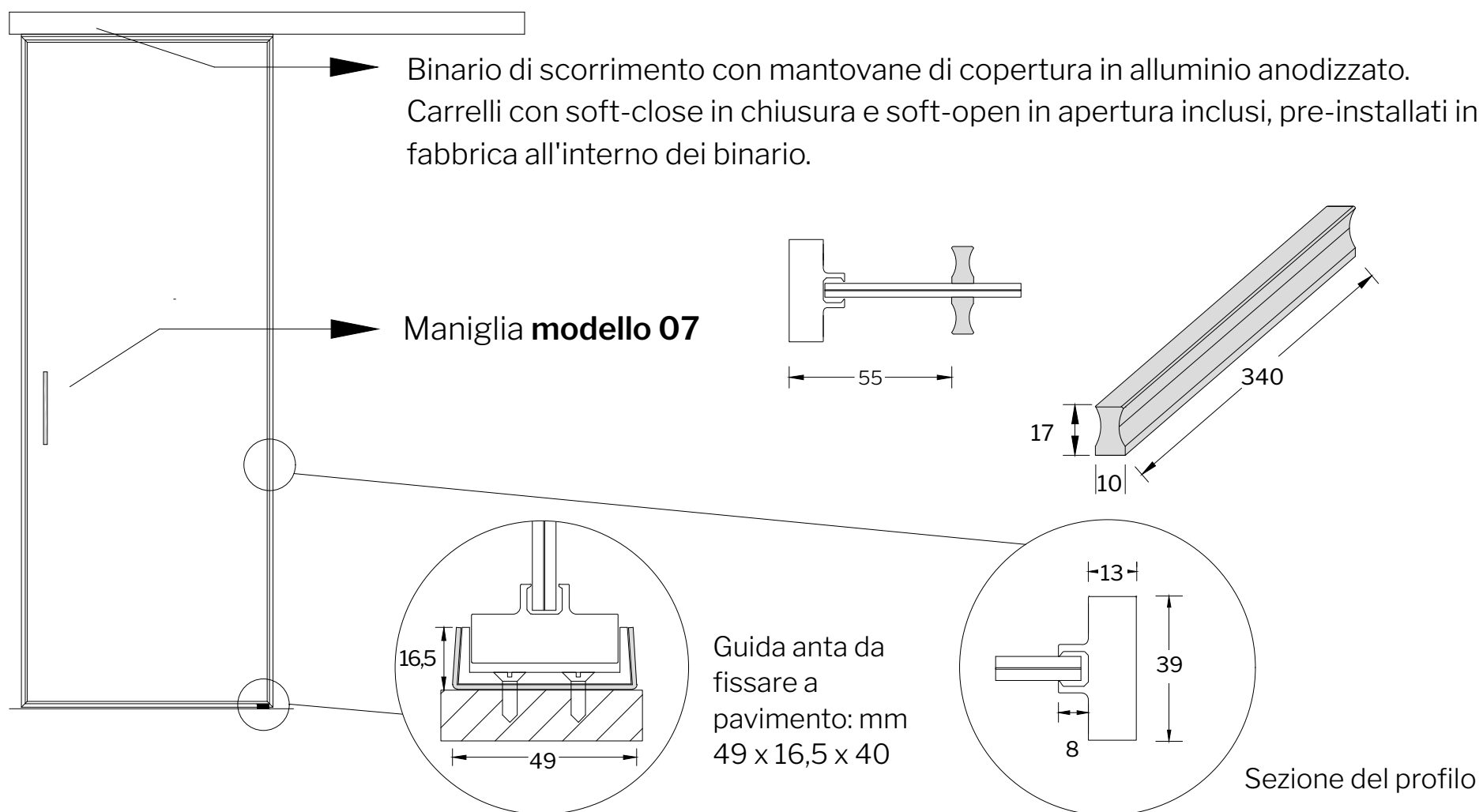
Lato interno
(Cucina)



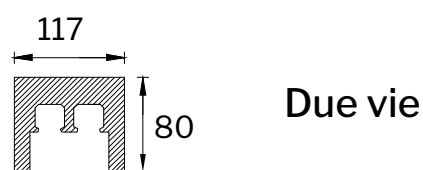
Lato esterno
(Salotto)

Disposizione in pianta della porta scorrevole esterno muro a 2 ante simmetriche T-ES Design 22

Misure in cm

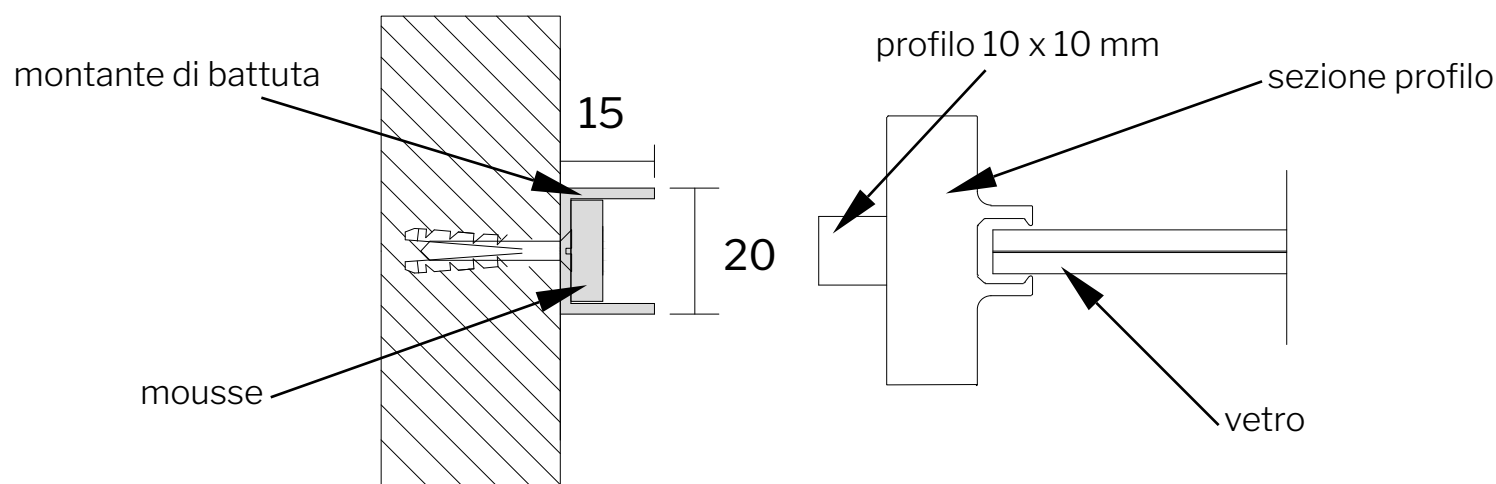


SEZIONE E MISURE DEL BINARIO DI SCORRIMENTO A DUE VIE



SEZIONE E MISURE DEL MONTANTE DI BATTUTA

I montanti di battuta da 15 x 20 mm vengono forniti comprensivi di una mousse di riscontro da 19 x 5 mm pre-installata in fabbrica al loro interno. Permettono, insieme al profilo "maschio" di riscontro da 10 x 10 mm pre-installato in fabbrica sul profilo dell'anta, di correggere una parete fuori-piombo ed ottenere una battuta senza passaggio di aria e di luce. Sia il montante di battuta a parete che il profilo di riscontro, sono realizzati in alluminio nella stessa finitura dei profili delle ante e del binario.



Misure in mm

BACCHETTE ORIZZONTALI E VERTICALI

Il nostro modello T-ES Design 22 non ha bacchette orizzontali o verticali.

COME ORDINARE SU DOORFINESSE

Clicca sul link qui sotto, oppure scansiona il codice, per accedere direttamente alla pagina relativa al processo di acquisto dei nostri prodotti.

CLICCA QUI PER SCOPRIRE COME ACQUISTARE



(inquadra il codice per vedere la pagina)

TEMPI DI CONSEGNA

Clicca sul link qui sotto, oppure scansiona il codice, per accedere direttamente alla pagina relativa ai tempi di consegna dei nostri prodotti.

CLICCA QUI PER SCOPRIRE I TEMPI DI CONSEGNA



(inquadra il codice per vedere la pagina)

TRASPORTO E SCARICO MERCI

Clicca sul link qui sotto, oppure scansiona il codice, per accedere direttamente alla pagina relativa allo scarico dei nostri prodotti.

CLICCA QUI PER SCOPRIRE LO SCARICO DEI PRODOTTI



(inquadra il codice per vedere la pagina)

GARANZIA E POLITICA DI RESTITUZIONE

Clicca sul link qui sotto, oppure scansiona il codice, per accedere direttamente alla pagina relativa alla garanzia dei nostri prodotti.

CLICCA QUI PER SCOPRIRE LA POLITICA DI RESO

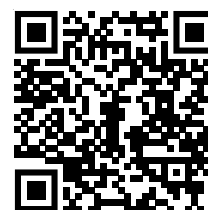


(inquadra il codice per vedere la pagina)

COME SI VALUTA LA QUALITÀ DEL VETRO

Clicca sul link qui sotto, oppure scansiona il codice, per accedere direttamente alla pagina relativa alla qualità del vetro dei nostri prodotti.

CLICCA QUI PER SCOPRIRE LA QUALITÀ DEL VETRO



(inquadra il codice per vedere la pagina)

IL NOSTRO SHOWROOM

Via Roma 234, 59100, Prato - Prenota il tuo appuntamento: info@doorfinesse.com / +39 0574 630094

